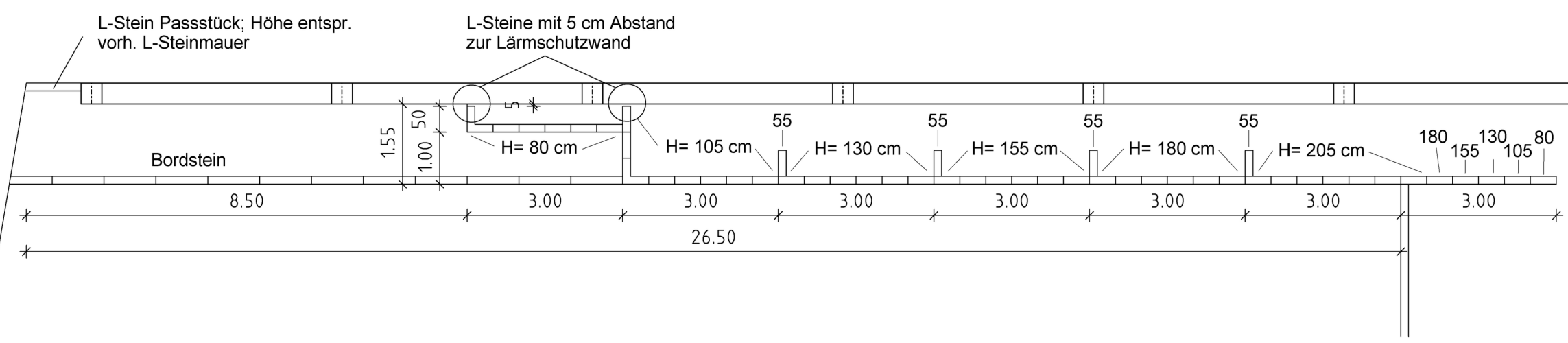
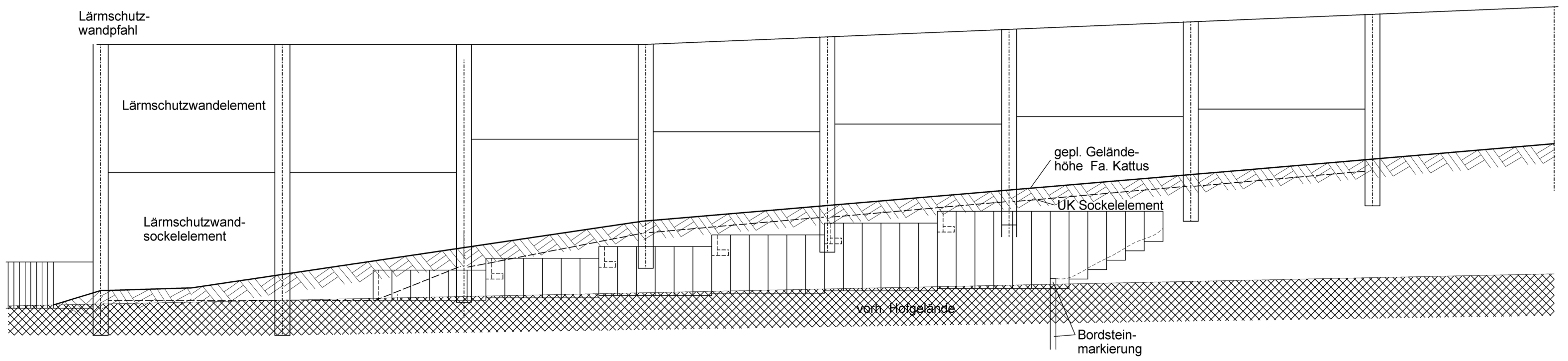


1 2 3 4 5 6 7 8 9



Zusätzliche L-Steinmauer Hofgelände Fa. Kattus, M = 1 : 50